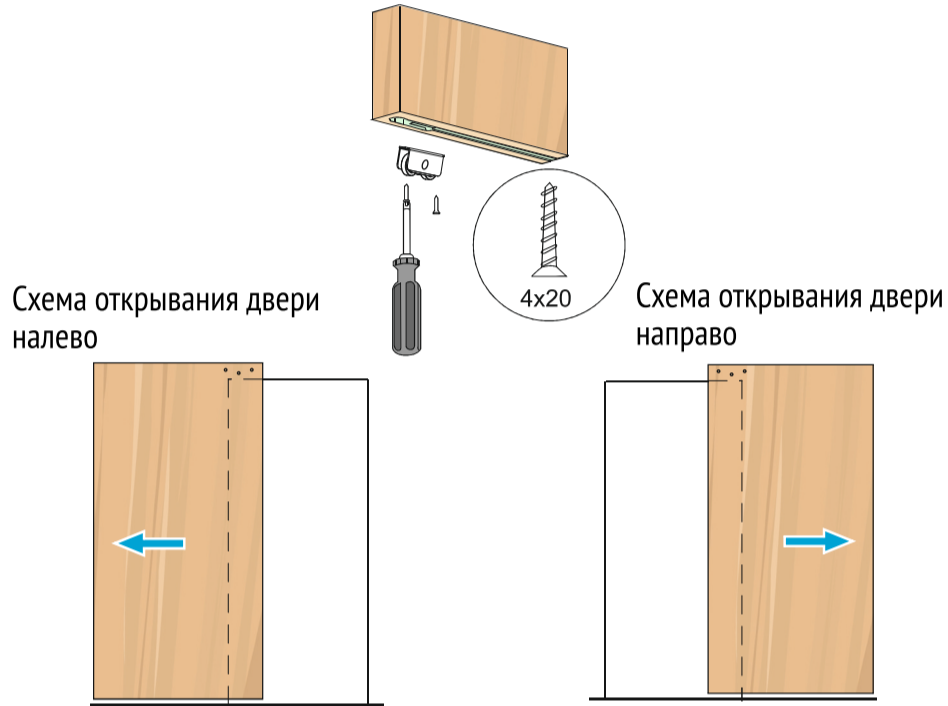
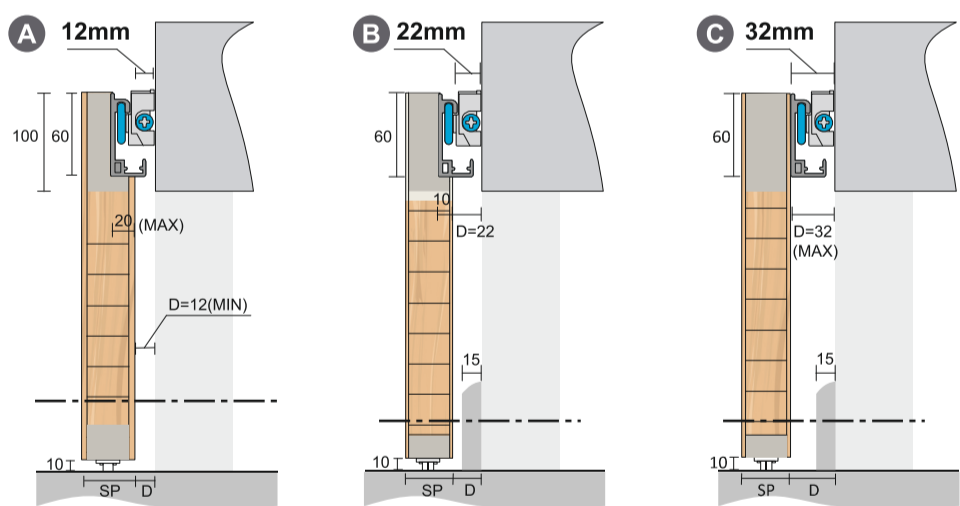


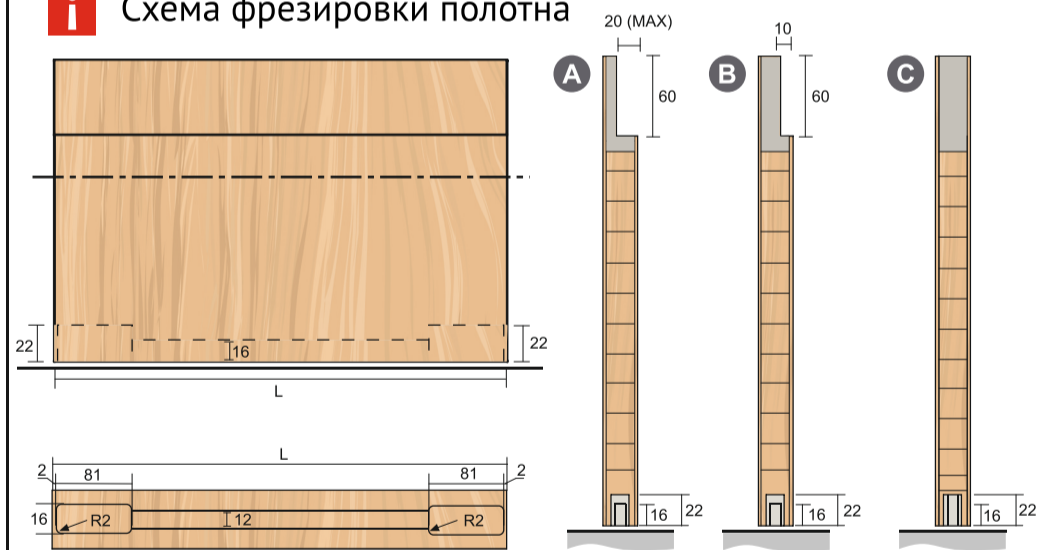
Установка колёс



1 Вертикальный разрез
Толщина полотна: минимальная 28мм, максимальная 45мм

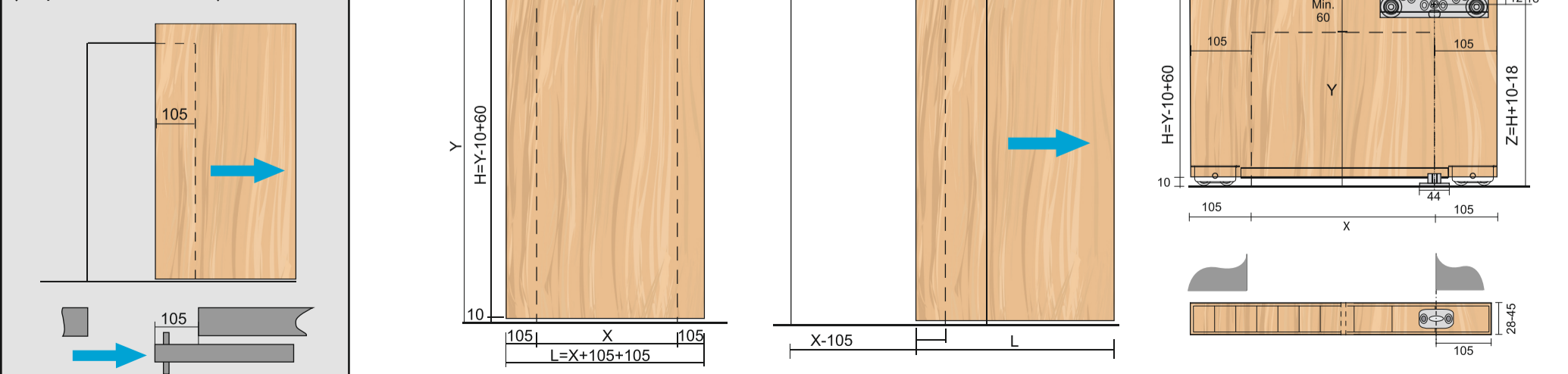


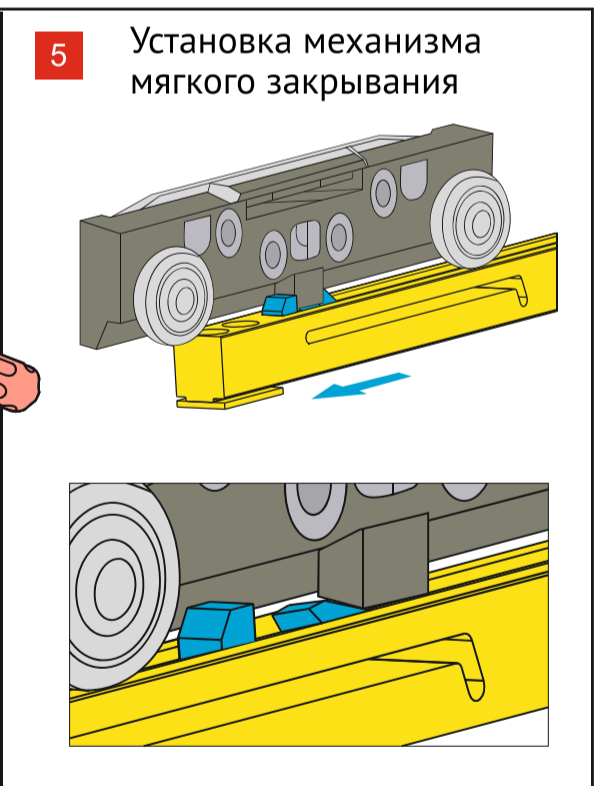
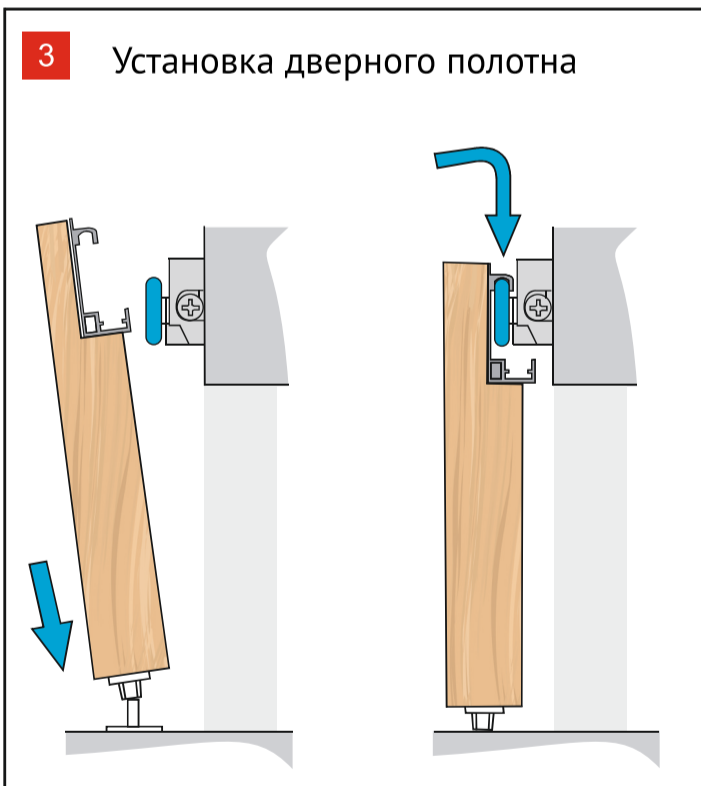
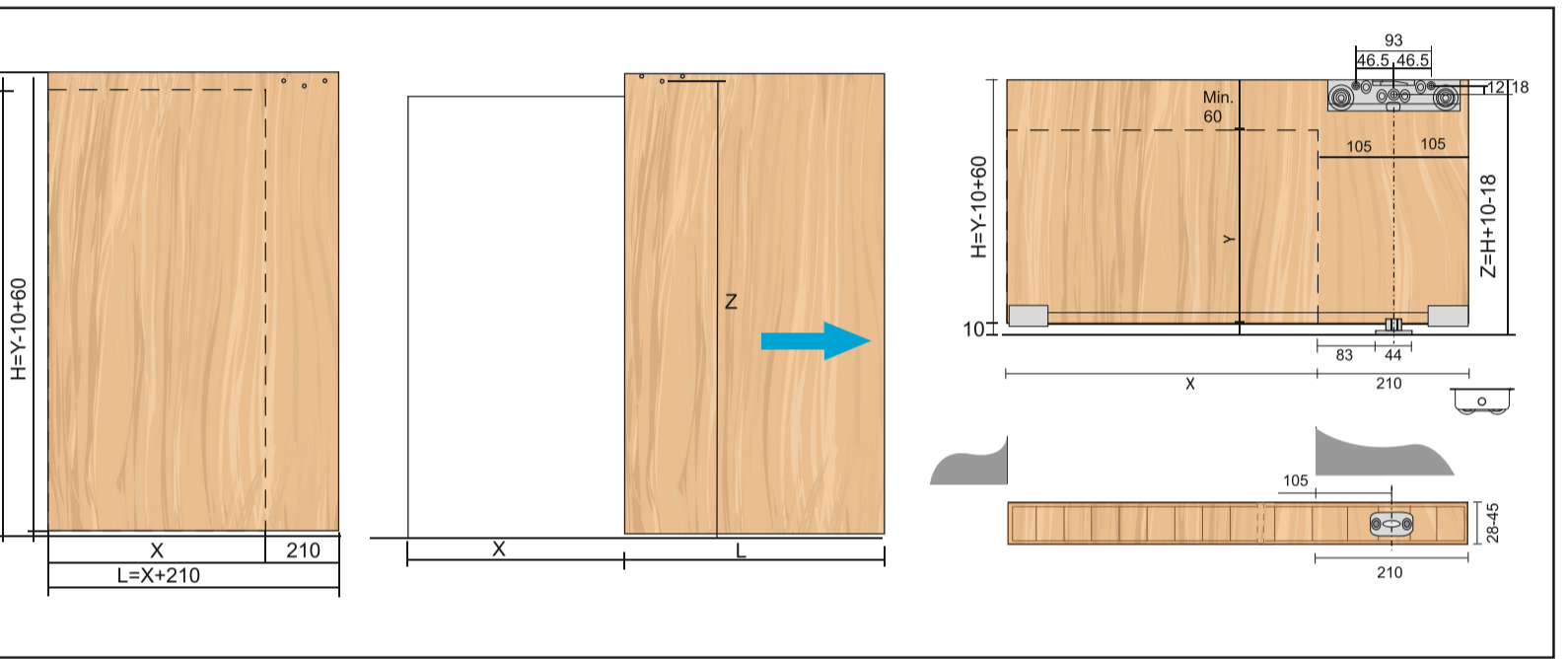
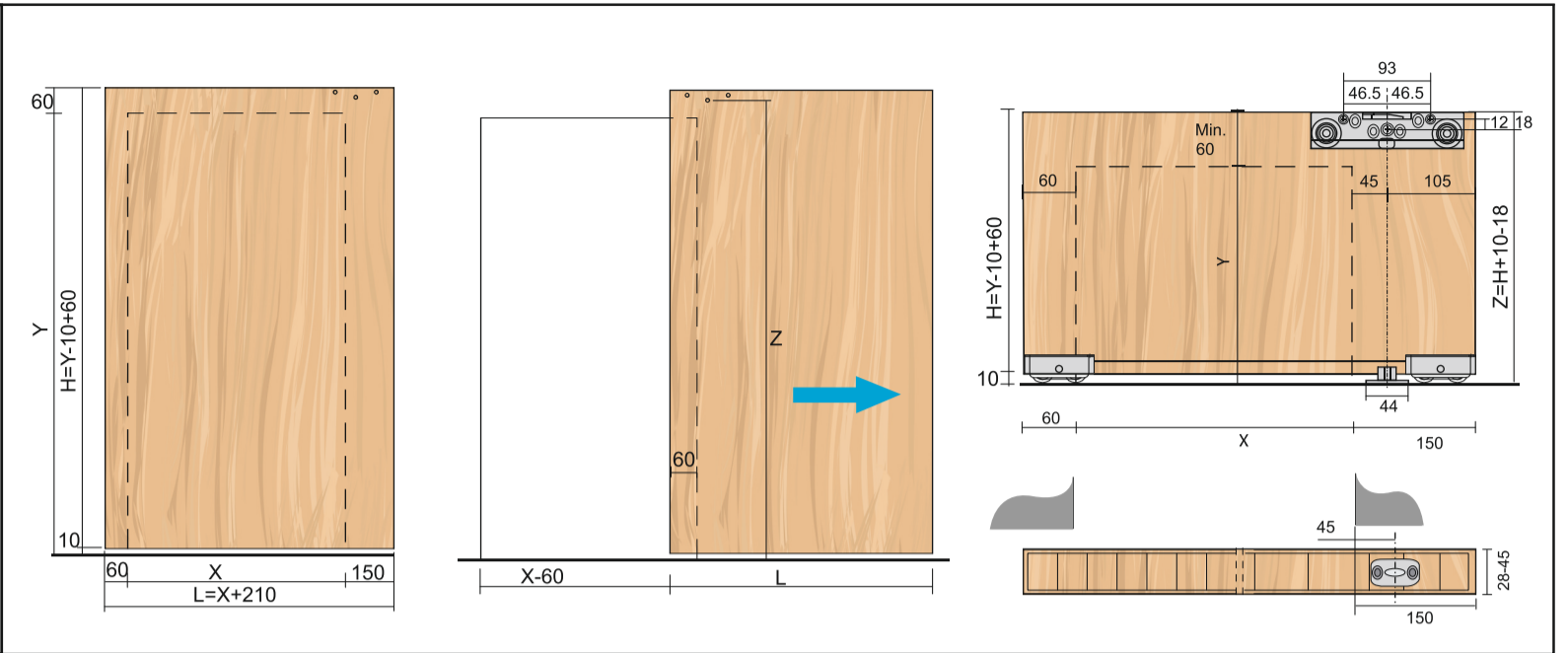
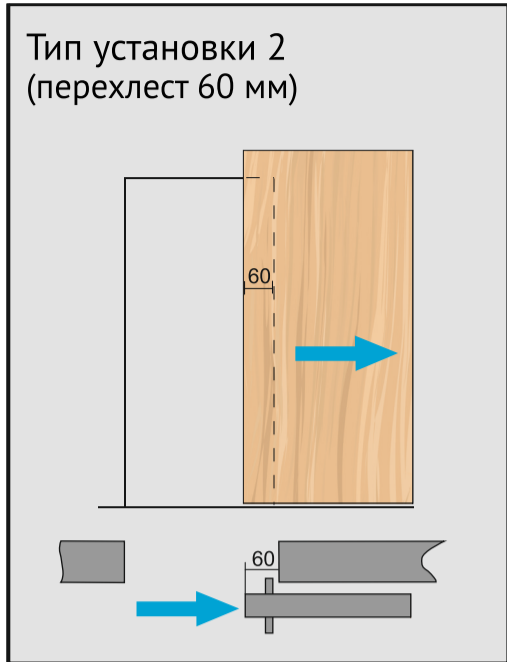
i **Схема фрезировки полотна**



2

Тип установки 1
(перехлест 105мм)





- 6
- 6.1 Установка механизма мягкого закрывания
 - 6.2 Установка торцевых заглушек
 - 6.3 Установка пластин регулировки

